

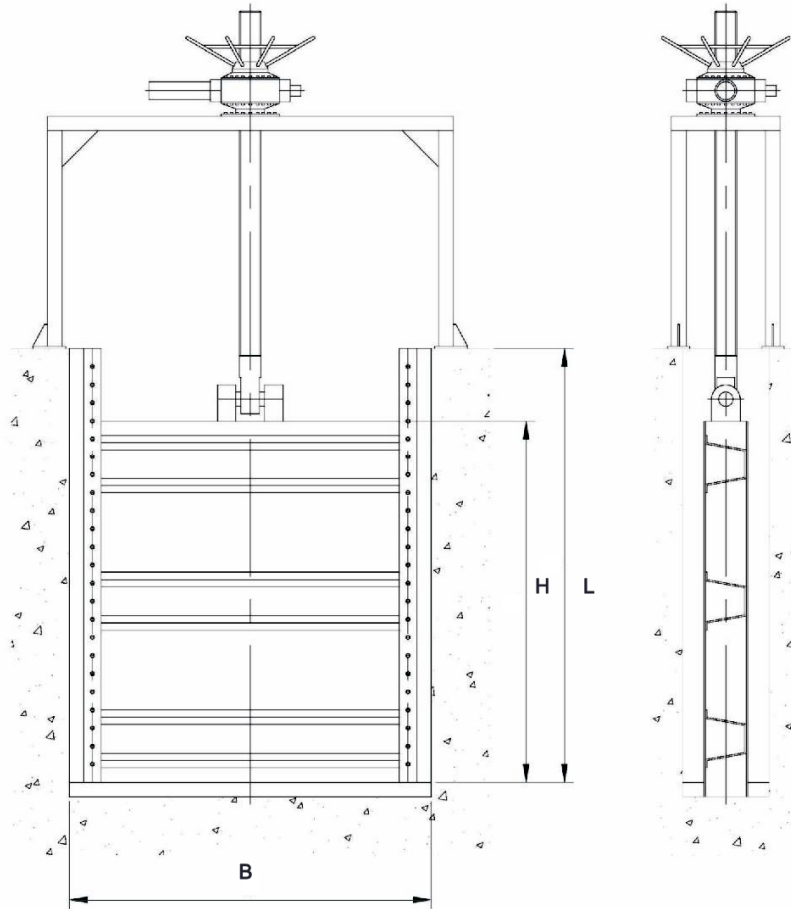
Compuertas Penstock

Compuerta Actuador Manual Modelo PZM



- Usada para regulación de flujo, desviación de flujo , control de nivel o aislamiento de canales, acequias, vertederos.
- Conocidas en inglés como penstock, sluice gate, slide gate o stop gates.
- Fabricadas en Acero Inoxidable 304L, 316L o Aluminio.
- Para aplicaciones de agua potable, aguas residuales y agua de mar.
- La compuerta es elevada mediante una manivela que al rotarla produce un enroscado del vástago.
- Puede ser fabricada para montaje mural o en pared.
- La sección transversal de la compuerta es igual de ancha que el canal.
- Se puede adaptar su altura a las dimensiones específicas de su canal y a la altura de acceso del operador.
- Sello estándar de EPDM pero otros elastómeros disponibles.
- Opcional actuador eléctrico.

Plano Standard



Las compuertas se fabrican a la medida. El cliente deberá especificar:

- El ancho del canal B.
- La altura de la compuerta L
- La altura del canal H
- Y la altura al travesaño HT

Pruebas y Ensayos

Prueba Hidrostática.

Prueba de Mecanismo.

Sumio Water Systems Inc.
Miami Florida USA
Tel: 786-2176677
Email: info@sumiowater.com
www.sumiowater.com